

*Redonnons le meilleur à la terre*

# Bionut®

**Gamme de filtres compacts à base de coquilles de noix de 1 à 20 équivalents habitants**



## GUIDE DE L'USAGER

Nous vous remercions de votre confiance et souhaitons que votre filtre-compact Simop vous donne entière satisfaction.

Siège social : 10 rue Richedoux  
50480 SAINTE-MERE-EGLISE  
Tél. +33 (0)2 33 95 88 00  
Fax +33 (0)2 33 21 50 75  
E-mail : [simop@simop.fr](mailto:simop@simop.fr)  
[www.simop.fr](http://www.simop.fr)

S.A.S CAPITAL 1 525 000 Euros • R.C. 75 B 33 CHERBOURG  
SIRET 304 971 641 00085 • TVA intracommunautaire FR 71 304 971 641

*Redonnons le meilleur à la terre*

# Table des matières

<b>1 Informations générales.....</b>	<b>3</b>
1.1 Descriptif général de l'installation.....	3
1.2 Principe de fonctionnement .....	3
1.3 Règles de dimensionnement .....	4
1.4 Équipement de filière .....	7
1.5 Référence aux normes utilisées .....	9
1.6 Performances.....	9
1.7 Conditions de fonctionnement pour la pérennité des performances.....	9
<b>2 Mise en œuvre et installation.....</b>	<b>10</b>
2.1 Lieu de pose .....	10
2.2 Transport sur la parcelle.....	10
2.3 Réalisation des fondations et de la fouille.....	11
2.4 Pose en terrain sans nappe phréatique :.....	11
2.5 Pose en terrain avec nappe phréatique :.....	11
2.6 Pose de plusieurs massifs en parallèle. ....	12
2.7 Pose en terrain difficile .....	13
2.8 Réalisation des raccordements hydrauliques.....	13
2.9 Modes d'alimentation des eaux usées et d'évacuation des effluents.....	13
2.10 Dispositif de ventilation .....	14
2.11 Dispositif de prélèvement d'échantillon.....	15
2.12 Informations relatives à la sécurité .....	15
2.13 Mise en service de la filière BIONUT :.....	15
<b>3 Entretien et Maintenance :.....</b>	<b>17</b>
3.1 Généralités .....	17
3.2 Prescriptions d'entretien .....	17
3.3 Fréquence de vidange.....	18
3.4 Modalité de vidange.....	18
3.5 Renouvellement des pièces d'usures.....	18
3.5.1 Prévention du colmatage du filtre et remplacement du média filtrant.....	19
3.6 Service après-vente pour les pièces.....	19
3.7 Bonnes pratiques pour un bon fonctionnement.....	19
<b>4 Fiabilité du matériel.....</b>	<b>20</b>
4.1 Garanties .....	20
4.2 Description du processus de traçabilité des dispositifs et des composants de l'installation.....	20
4.3 Coût de l'installation sur 15 ans.....	21
<b>5 Informations à compléter :.....</b>	<b>22</b>
<b>6 Contrat d'entretien et de maintenance.....</b>	<b>23</b>
<b>7 Rapport d'intervention d'entretien .....</b>	<b>24</b>
<b>8 Tableau de suivi des extractions de boues.....</b>	<b>25</b>
<b>9 Tableau de suivi des interventions.....</b>	<b>26</b>
<b>10 Certificat Qualité :.....</b>	<b>27</b>
10.1 Certificat ISO 9001 : 2008 .....	27
<b>11 Certification conformité CE.....</b>	<b>29</b>

# 1 Informations générales

## 1.1 Descriptif général de l'installation

Les filtres de la gamme de BIONUT sont des filières de traitement des eaux usées domestiques issues de maisons individuelles ou de regroupements d'habitations. Ces dispositifs supportent le fonctionnement par intermittence des résidences secondaires et ne nécessitent aucun apport d'énergie.

Le traitement est basé sur la technique du filtre compact biologique qui reproduit l'épuration naturelle de l'eau à travers le sol.

Ces filières se composent d'une fosse septique assurant le prétraitement de l'effluent et d'un filtre compact à base de coquilles de noix assurant le traitement biologique.

## 1.2 Principe de fonctionnement

Le traitement par la filière BIONUT se fait en trois étapes :

- le prétraitement, réalisé par la fosse septique.
- le traitement biologique, réalisé par le filtre compact à base de coquilles de noix.
- L'évacuation de l'eau traitée.

### Fosse septique :

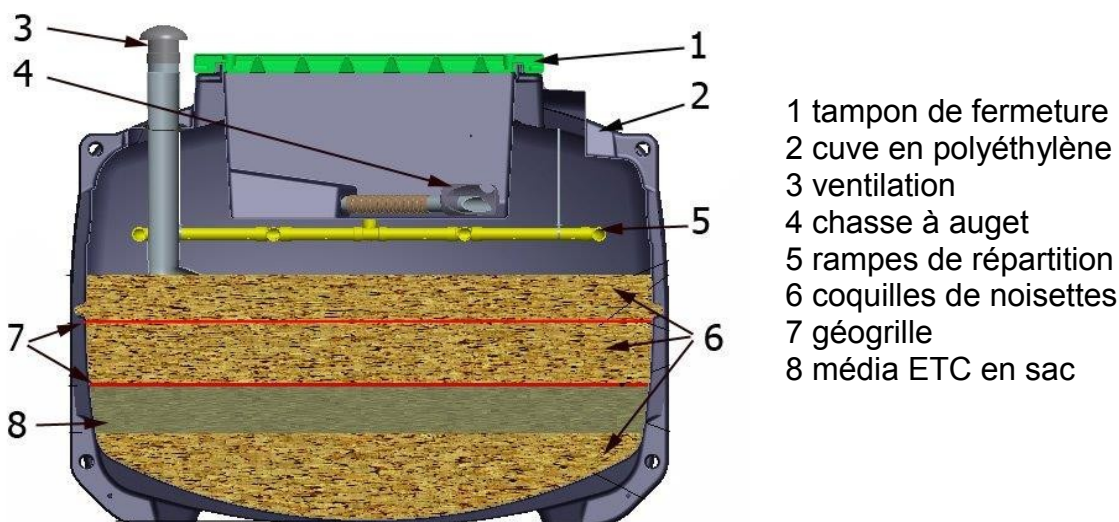
La fosse permet la décantation des matières en suspension dans le fond de la cuve, où ces matières seront digérées et liquéfiées par des bactéries anaérobies créant ainsi des boues primaires. Le volume de stockage de ces boues est de 50 % du volume utile de la fosse. Le second rôle de la fosse est de retenir les flottants et les graisses en surface, formant ainsi une croûte ou chapeau graisseux. Les fosses sont équipées en sortie d'un préfiltre innovant permettant d'éviter le relargage de matière en suspensions vers le filtre. Sa conception facilite son entretien tout en protégeant le massif filtrant pendant cette opération.

### Filtre compact :

L'eau prétraitée arrive dans la chasse à auget intégrée à la cuve. Cette chasse alimente la rampe de répartition de façon à optimiser la distribution de l'eau sur la surface du filtre.

L'eau percole ensuite au travers du massif filtrant constitué de coquilles de noix sur lesquelles sont fixées des bactéries aérobies qui assureront le traitement de l'eau. L'apport en oxygène nécessaire au développement des bactéries se fait par une ventilation DN100. L'eau traitée est évacuée par un tuyau de collecte.

### Schéma de principe :



**L'évacuation:**

L'eau traitée en sortie de filtre doit être évacuée prioritairement par infiltration dans le sol, ou vers le milieu hydraulique superficiel (soumis à autorisation). L'évacuation devra être dimensionnée de manière à éviter tout risque de mise en charge des filtres. Si l'infiltration dans le sol est impossible, en raison de sol imperméable ou en cas de nappe haute, il est nécessaire d'installer un poste de relevage optionnel permettant de renvoyer l'eau traitée vers le milieu hydraulique superficiel.

**1.3 Règles de dimensionnement**

Les modèles de la gamme BIONUT sont dimensionnés sur la base de la charge organique journalière de 60 gDBO<sub>5</sub>/j/EH.

Le dimensionnement de la gamme est donné par les tableaux suivant :

**Gamme Bionut Version standard : Fiche technique 6050 (fosses INP/IBH)**

Gamme BIONUT											
Référence	BIONUT6050/05	BIONUT6050/05-1	BIONUT6050/06	BIONUT6050/06-1	BIONUT6050/06-2	BIONUT6050/10	BIONUT6050/12	BIONUT6050/15	BIONUT6050/18	BIONUT6050/20	
Capacité EH	5	5	6	6	6	10 (2x5EH)	12 (2x6EH)	15 (3x5EH)	18 (3x6EH)	20 (4x5EH)	
Nombre d'enveloppes	1 Fosse + 1 Filtre					1 Fosse + 2 Filtrés		1 Fosse + 3 Filtrés			1FTE+ 4Filtrés
<b>Référence de Fosse</b>	<b>INP03000</b>	<b>IBH03000</b>	<b>INP03000</b>	<b>IBH03000</b>	<b>IBH04000</b>	<b>IBH05000</b>	<b>INH06000</b>	<b>INH08000</b>	<b>FTE2/6308/10</b>	<b>FTE2/6308/10</b>	
<b>Traitement primaire</b>											
Volume utile (m <sup>3</sup> )	3	3	3	3	4	5	6	8	10	10	
Surface utile (m <sup>2</sup> )	2,08	1,48	2,08	1,48	1,96	2,15	1,74	2,62	3,86	3,86	
Hauteur utile (m)	1,25	1,31	1,25	1,31	1,335	1,47	1,987	1,987	2,035	2,035	
Longueur totale (m)	2,240	2,265	2,240	2,265	2,287	2,390	2,114	2,720	3,378	3,378	
Largeur totale (m)	1,400	1,450	1,400	1,450	1,810	1,977	2,202	2,202	2,490	2,490	
Hauteur totale (m)	1,510	1,558	1,510	1,558	1,569	1,704	2,310	2,310	2,840	2,840	
<b>Référence de Filtre</b>	<b>BIONUT05</b>	<b>BIONUT05</b>	<b>BIONUT06</b>	<b>BIONUT06</b>	<b>BIONUT06</b>	<b>BIONUT05</b>	<b>BIONUT06</b>	<b>BIONUT05</b>	<b>BIONUT06</b>	<b>BIONUT05</b>	
<b>Filtre</b>											
Nombre de filtre	1	1	1	1	1	2	2	3	3	4	
Surface utile (m <sup>2</sup> )	3,36	3,36	3,80	3,80	3,80	6,72	7,6	10,08	11,4	13,44	
Hauteur massif utile (m)	0,75	0,75	0,75	0,75	0,75	0,75	0,75	0,75	0,75	0,75	
Dimensionnement (m <sup>2</sup> /EH)	0,67	0,67	0,63	0,63	0,63	0,67	0,63	0,67	0,63	0,67	
Longueur totale (m)	2,059	2,059	2,380	2,380	2,380	2,059	2,380	2,059	2,380	2,059	
Largeur totale (m)	1,880	1,880	1,880	1,880	1,880	1,880	1,880	1,880	1,880	1,880	
Hauteur totale (m)	1,500	1,500	1,500	1,500	1,500	1,500	1,500	1,500	1,500	1,500	

**Gamme Bionut Version renforcée : Fiche technique 6051 (fosses INPR/IBR)**

Gamme BIONUT									
Référence	BIONUT6051/05	BIONUT6051/05-1	BIONUT6051/06	BIONUT6051/06-1	BIONUT6051/06-2	BIONUT6051/10	BIONUT6051/12	BIONUT6051/15	
Capacité EH	5	5	6	6	6	10 (2x5EH)	12 (2x6EH)	15 (3x5EH)	
Nombre d'enveloppes	1 Fosse + 1 Filtre					1 Fosse + 2 Filtrés		1Fosse + 3Filtrés	
<b>Référence de Fosse</b>	<b>INPR03000</b>	<b>IBR03000</b>	<b>INPR03000</b>	<b>IBR03000</b>	<b>IBR04000</b>	<b>IBR05000</b>	<b>INR06000</b>	<b>INR08000</b>	
<b>Traitement primaire</b>									
Volume utile (m <sup>3</sup> )	3	3	3	3	4	5	6	8	
Surface utile (m <sup>2</sup> )	2,08	1,48	2,08	1,48	1,96	2,15	1,74	2,62	
Hauteur utile (m)	1,25	1,31	1,25	1,31	1,335	1,47	1,987	1,987	
Longueur totale (m)	2,240	2,265	2,240	2,265	2,287	2,390	2,114	2,720	
Largeur totale (m)	1,400	1,450	1,400	1,450	1,810	1,977	2,202	2,202	
Hauteur totale (m)	1,510	1,558	1,510	1,558	1,569	1,704	2,310	2,310	
<b>Référence de Filtre</b>	<b>BIONUT05</b>	<b>BIONUT05</b>	<b>BIONUT06</b>	<b>BIONUT06</b>	<b>BIONUT06</b>	<b>BIONUT05</b>	<b>BIONUT06</b>	<b>BIONUT05</b>	
<b>Filtre</b>									
Nombre de filtre	1	1	1	1	1	2	2	3	
Surface utile (m <sup>2</sup> )	3,36	3,36	3,80	3,80	3,80	6,72	7,6	10,08	
Hauteur massif utile (m)	0,75	0,75	0,75	0,75	0,75	0,75	0,75	0,75	
Dimensionnement (m <sup>2</sup> /EH)	0,67	0,67	0,63	0,63	0,63	0,67	0,63	0,67	
Longueur totale (m)	2,059	2,059	2,380	2,380	2,380	2,059	2,380	2,059	
Largeur totale (m)	1,880	1,880	1,880	1,880	1,880	1,880	1,880	1,880	
Hauteur totale (m)	1,500	1,500	1,500	1,500	1,500	1,500	1,500	1,500	

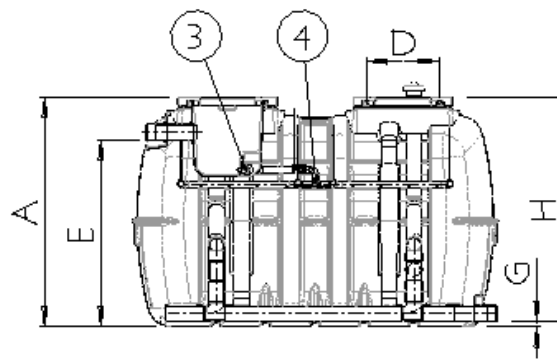
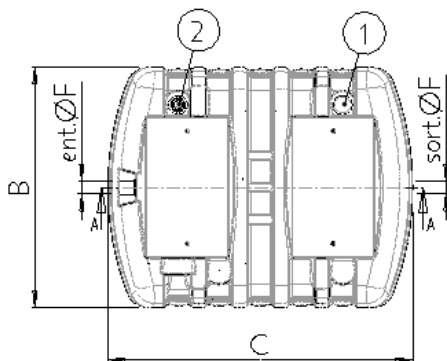
**Gamme Bionut Version renforcée : Fiche technique 6052 (fosses INH)**

Gamme BIONUT							
Référence	BIONUT6052/05	BIONUT6052/06	BIONUT6052/10	BIONUT6052/12	BIONUT6052/15	BIONUT6052/18	BIONUT6052/20
<b>Capacité EH</b>	<b>5</b>	<b>6</b>	<b>10 (2x5EH)</b>	<b>12 (2x6EH)</b>	<b>15 (3x5EH)</b>	<b>18 (3x6EH)</b>	<b>20 (4x5EH)</b>
Nombre d'enveloppes	1 Fosse + 1 Filtre		1 Fosse + 2 Filtres		1 Fosse + 3 Filtres		1 FTE + 4 Filtres
<b>Traitement primaire</b>	<b>Référence de Fosse</b>	<b>INH03000</b>	<b>INH03000</b>	<b>INH05000</b>	<b>INH06000</b>	<b>INH08000</b>	<b>FTE2/6308/10</b>
	Volume utile (m³)	3	3	5	6	8	10
	Surface utile (m²)	1,48	1,48	1,49	1,74	2,62	3,86
	Hauteur utile (m)	1,31	1,31	1,786	1,987	1,987	2,035
	Longueur totale (m)	2,265	2,265	2,196	2,114	2,720	3,378
	Largeur totale (m)	1,450	1,450	1,926	2,202	2,202	2,490
<b>Filtre</b>	<b>Référence de Filtre</b>	<b>BIONUT05</b>	<b>BIONUT06</b>	<b>BIONUT05</b>	<b>BIONUT06</b>	<b>BIONUT05</b>	<b>BIONUT05</b>
	Nombre de filtre	1	1	2	2	3	4
	Surface utile (m²)	3,36	3,80	6,72	7,6	10,08	13,44
	Hauteur massif utile (m)	0,75	0,75	0,75	0,75	0,75	0,75
	Dimensionnement (m²/EH)	0,67	0,63	0,67	0,63	0,67	0,67
	Longueur totale (m)	2,059	2,380	2,059	2,380	2,059	2,059
	Largeur totale (m)	1,88	1,880	1,88	1,880	1,88	1,88
	Hauteur totale (m)	1,50	1,50	1,50	1,50	1,50	1,50

**Gamme Bionut Version renforcée : Fiche technique 6052 (fosses INR)**

Gamme BIONUT					
Référence	BIONUT6053/05	BIONUT6053/06	BIONUT6053/10	BIONUT6053/12	BIONUT6053/15
<b>Capacité EH</b>	<b>5</b>	<b>6</b>	<b>10 (2x5EH)</b>	<b>12 (2x6EH)</b>	<b>15 (3x5EH)</b>
Nombre d'enveloppes	1 Fosse + 1 Filtre		1 Fosse + 2 Filtres		1 Fosse + 3 Filtres
<b>Traitement primaire</b>	<b>Référence de Fosse</b>	<b>INR03000</b>	<b>INR03000</b>	<b>INR05000</b>	<b>INR08000</b>
	Volume utile (m³)	3	3	5	6
	Surface utile (m²)	1,48	1,48	1,49	1,74
	Hauteur utile (m)	1,31	1,31	1,786	1,987
	Longueur totale (m)	2,265	2,265	2,196	2,114
	Largeur totale (m)	1,450	1,450	1,926	2,202
<b>Filtre</b>	<b>Référence de Filtre</b>	<b>BIONUT05</b>	<b>BIONUT06</b>	<b>BIONUT05</b>	<b>BIONUT06</b>
	Nombre de filtre	1	1	2	2
	Surface utile (m²)	3,36	3,80	6,72	7,6
	Hauteur massif utile (m)	0,75	0,75	0,75	0,75
	Dimensionnement (m²/EH)	0,67	0,63	0,67	0,63
	Longueur totale (m)	2,059	2,380	2,059	2,380
	Largeur totale (m)	1,88	1,880	1,88	1,880
	Hauteur totale (m)	1,50	1,50	1,50	1,50

**Dimensions hors tout du massif filtrant**



- 1: Ventilation
- 2: Ventilation haute
- 3: Chasse à auget
- 4: Dispositif de répartition

	A	B	C	D	E	F	G	H
<b>BIONUT06</b>	1500	1880	2380	470X920	1235	100	37	1463
<b>BIONUT05</b>	1500	1880	2059	470X920	1235	100	37	1463

**Filière BIONUT 5EH**



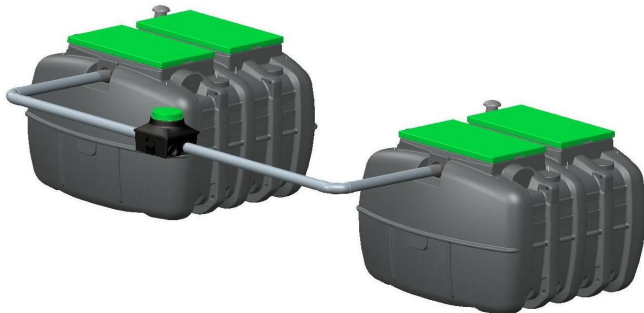
Précédé d'une fosse septique 3 m<sup>3</sup>

**Filière BIONUT 6 EH**



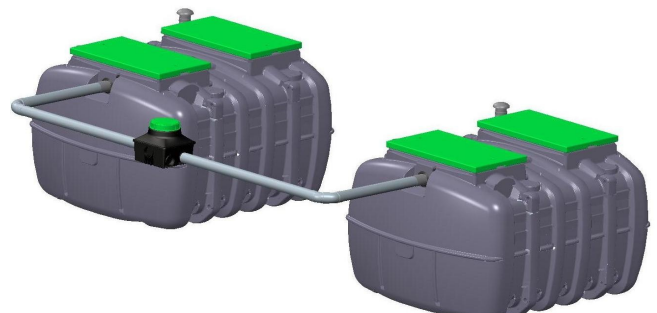
Précédé d'une fosse septique 3 m<sup>3</sup> ou 4 m<sup>3</sup>

**Filière BIONUT 10 EH**



Précédé d'une fosse septique 5 m<sup>3</sup>  
Composé de 2 filtres BIONUT05

**Filière BIONUT 12 EH**



Précédé d'une fosse septique 6 m<sup>3</sup>  
Composé de 2 filtres BIONUT06

**Filière BIONUT 15 EH**



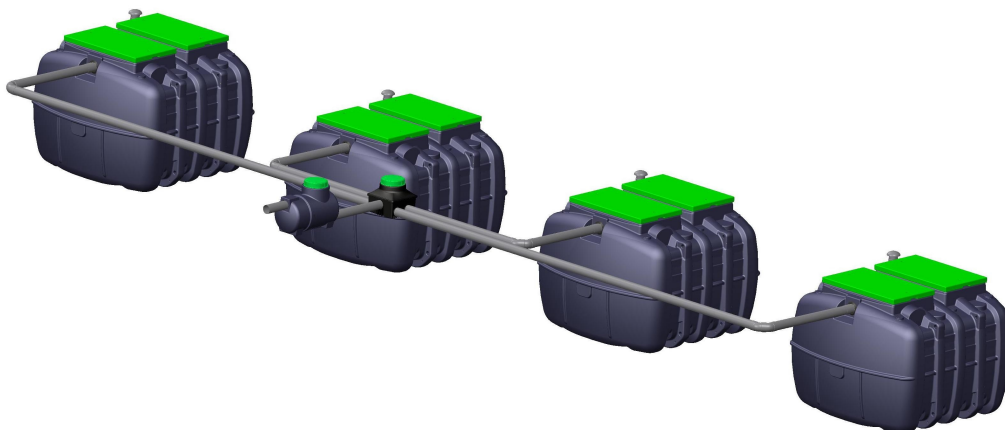
Précédé d'une fosse septique 8 m<sup>3</sup>  
Composé de 3 filtres BIONUT05

**Filière BIONUT 18 EH**



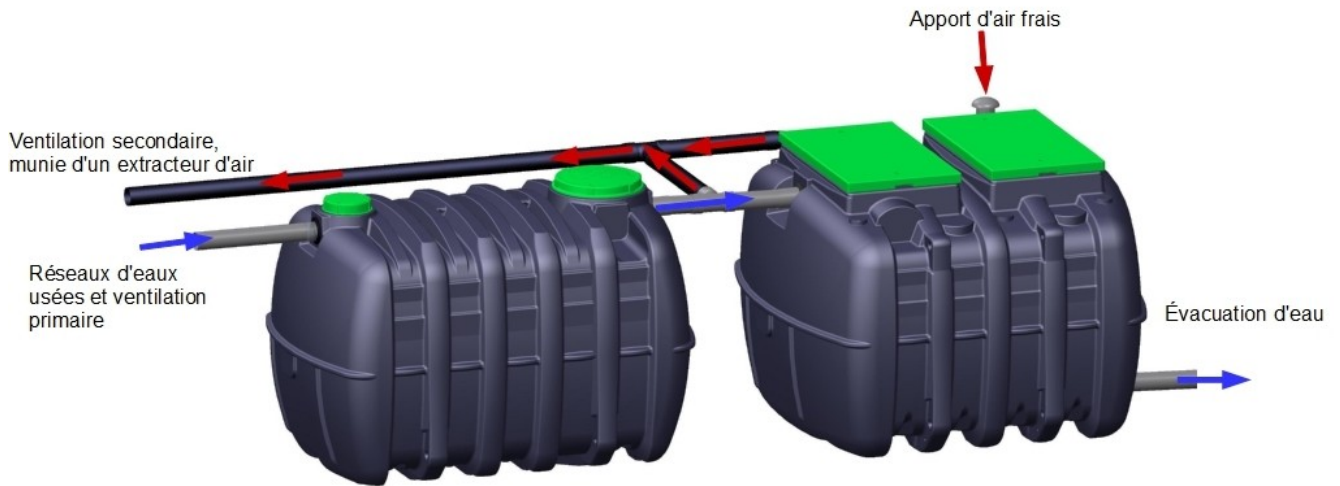
Précédé d'une fosse septique 10 m<sup>3</sup>  
Composé de 3 filtres BIONUT06

**Filière BIONUT 20 EH**

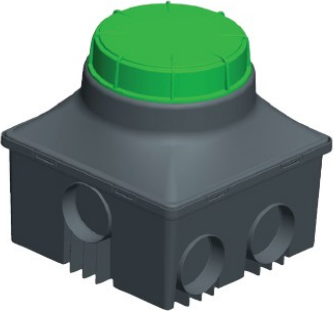


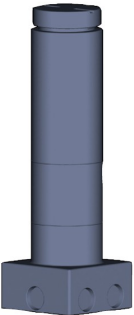



Précédé d'une fosse septique 10 m<sup>3</sup>, composé de 4 filtres BIONUT05

Schéma de principe des flux d'eau et d'air:



**1.4 Équipement de filière**

Boîte de répartition	Auget de répartition	Rehausse
 <p>Pour BIONUT 10, 12, 15, 18 et 20EH</p>	 <p>Pour BIONUT 15, 18 et 20EH</p>	 <p>Pour Auget et boîte de répartition et de prélèvement</p>
Regard de prélèvement		Poste de relevage
		 <p>Optionnel selon topographie du site</p>

Le tableau ci-dessous présente les caractéristiques d'un poste de relevage type situé en aval de la filière.

Caractéristiques du poste de relevage (optionnel selon la topographie du terrain)	
<b>Type</b>	Tous types de pompes pour eaux chargées, à déclenchement par poire de niveau
<b>Puissance</b>	Estimation à titre indicatif : entre 250 et 550 W
<b>Consommation</b>	Estimation à titre indicatif : entre 0,055 et 0,183 kW
<b>Indice de protection (pompe)</b>	IP68
<b>Volume de stockage</b>	Environ 120 litres
<b>Volume de bâchée</b>	Réglable de 25 à 100 litres
<b>Débit</b>	Environ 2,5 l/s pour une HMT de 2m
<b>Hauteur de déclenchement</b>	Réglable de 10 à 50 cm
<b>Modalité d'alerte de dysfonctionnement</b>	Possibilité d'équiper un boîtier électrique disposant d'une alarme sonore et/ou visuelle permettant d'alerter l'utilisateur en cas de dysfonctionnement.
<b>Niveau sonore</b>	Pompe submergée < 40 db(A) (comparable à un lave vaisselle)
<b>Matériau</b>	Par exemple : Moteur : INOX 304L (conforme à la norme EN 858-1), enveloppe moteur : ABS, corps de refoulement : plastique, cuve du poste : PEHD
<b>Branchement électrique</b>	
<b>Accessibilité</b>	Le tampon est à visser sur le poste de relevage afin d'en assurer la fermeture et d'en limiter l'accès. Le tampon doit demeurer accessible pour les opérations d'entretien et de maintenance.
<b>Modalité d'entretien</b>	Vérification une fois par an du bon fonctionnement de la pompe. Nettoyage si nécessaire de la poire de niveau et du poste en cas de dépôt.
<b>Modalité de maintenance</b>	Durée de vie de la pompe : 10 ans Opération de maintenance : remplacement de la pompe (non pris en charge par le contrat d'entretien) Fréquence de dysfonctionnement : très faible, en cas de dysfonctionnement, l'utilisateur doit contacter le SAV. Délai de disponibilité et de livraison : 72 heures Garantie : 2 ans dans les conditions normales d'utilisation.
<b>Référence normative</b>	NF DTU 64.1 et NF C 15-100 L'utilisateur ne doit pas intervenir.



## 1.5 Référence aux normes utilisées

Les modèles de la gamme BIONUT sont conformes aux éléments suivants :

- ✦ Annexe ZA de la norme NF EN 12566-3+A1+A2, Stations d'épurations des eaux usées domestiques prêtes à l'emploi et/ou assemblées sur site.
- ✦ Arrêté du 7 septembre 2009, fixant les prescriptions techniques applicables aux installations d'assainissement non collectif recevant une charge brute de pollution organique inférieure ou égale à 1,2 Kg/j de DBO5.
- ✦ Arrêté du 7 Mars 2012, modifiant l'arrêté du 7 septembre 2009, fixant les prescriptions techniques applicables aux installations d'assainissement non collectif recevant une charge brute de pollution organique inférieure ou égale à 1,2 Kg/j de DBO5.
- ✦ Arrêté du 27 avril 2012 relatif aux modalités de l'exécution de la mission de contrôle des installations d'assainissement non collectif.
- ✦ NF DTU.64.1, pour ce qui concerne le système de ventilation et le poste de relevage.
- ✦ NF C 15-100 pour les installations électriques (cas de la mise en place d'un poste de relevage optionnel)
- ✦ NF P 98-331 et NF P 98-332 pour les travaux de terrassements.

## 1.6 Performances

La filière Bionut respecte les prescriptions réglementaires suivantes :

Paramètres	Seuils réglementaires de l'arrêté du 7 septembre 2009 modifié
DBO5	35 mg/l
MES	30 mg/l

Ces performances sont atteintes dans les conditions normales d'utilisation, d'entretien, de maintenance conformément aux prescriptions de ce guide d'utilisation et après une période de démarrage d'1 mois.

## 1.7 Conditions de fonctionnement pour la pérennité des performances

Les eaux de pluie sont strictement interdites. Seules les eaux d'origine domestique sont destinées à être traitées par BIONUT.

Cette filière étant basée sur un traitement biologique, Il est interdit d'y rejeter les produits suivants (liste non exhaustive) :

Huiles minérales, produits pétroliers, produits chlorés, eau de javel pure, protections périodiques, préservatifs, chiffons, couches, pesticides, résines, eaux de condensation (climatiseur, chaudière), évacuation de saumure d'adoucisseur, eaux de piscine.

Les matériaux utilisés dans la composition de la filière ont été choisis pour éviter tout risque de corrosion et dégradation prématurée afin de garantir un fonctionnement durable. La traçabilité de l'ensemble des composants est assurée dans le cadre de notre certification de notre ISO9001:2008 (voir paragraphe 4.2).

L'ensemble des matériaux utilisés est recyclable, les pièces en polyéthylène (cuve, tampons , auget) peuvent être réutilisées en matière secondaire. Il en est de même pour les pièces en en PVC. Quand au média filtrant à base de coquilles de noisettes, il peut être utilisé et valorisé en centre de compostage agréé.

Éléments	Matériaux
Enveloppe de la micro-station	Polyéthylène (PE)
Tampons	Polyéthylène (PE)
Auget	Polyéthylène (PE)
Media 1	Coquilles de noix
Media 2	Polyéthylène (PE)
Rampe de répartition	Polychlorure de vinyle (PVC)
Tuyauterie	Polychlorure de vinyle (PVC)
Joint	Élastomère
Boulonnerie	Inox classe 304 conforme à la norme EN 858-1

## 2 Mise en œuvre et installation

### 2.1 Lieu de pose

Le choix du lieu de pose de la micro-station doit respecter les points suivants :

- A moins de 20 m de l'habitation et particulièrement de la cuisine.
- A plus de 5 m tout ouvrage fondé / habitation.
- A plus de 3 m de toutes charges roulantes.
- A plus de 3 m de toute limite séparative de voisinage.
- A plus de 2 m de tout arbre ou végétal développant un système racinaire important.
- A plus de 35 m de tout captage déclaré d'eau utilisée pour la consommation humaine.
- Toutes charges statiques ou roulantes est interdite à proximité immédiate du dispositif.

Ces conditions sont à respecter sauf dispositions spécifiques de dimensionnement structurel vérifiées par un bureau d'étude. Elles doivent être vérifiées avant remblayage lors du contrôle d'exécution (au sens de l'arrête contrôle).

**Les démarches et études de la parcelle doivent être réalisées conformément à la réglementation en vigueur afin d'évaluer les contraintes liées à la nature du sol.**

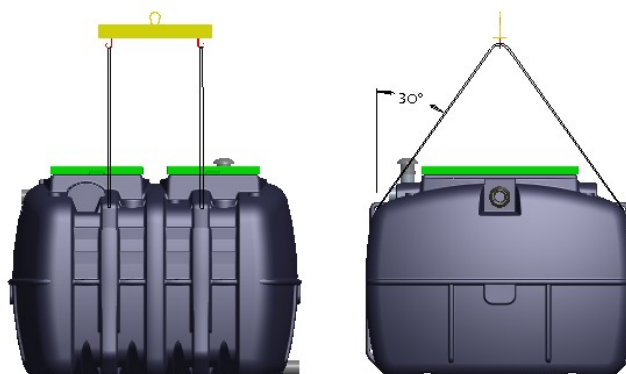
**La garantie SIMOP vous est acquise dans la mesure où vous respecterez les consignes de pose décrites dans les paragraphes suivants.**

### 2.2 Transport sur la parcelle

Lors du déchargement et de la pose, les cuves doivent être levées par un moyen de manutention adapté aux caractéristiques dimensionnelles (voir tableau chapitre 1.4). Utiliser l'ensemble des anneaux de levage prévus sur chaque cuve.

La résistance de chaque élingue doit être de 2 tonnes minimum. L'angle minimum devra être inférieur à 30° par rapport à la verticale.

Veillez à respecter les règles de sécurité en vigueur.



### 2.3 Réalisation des fondations et de la fouille

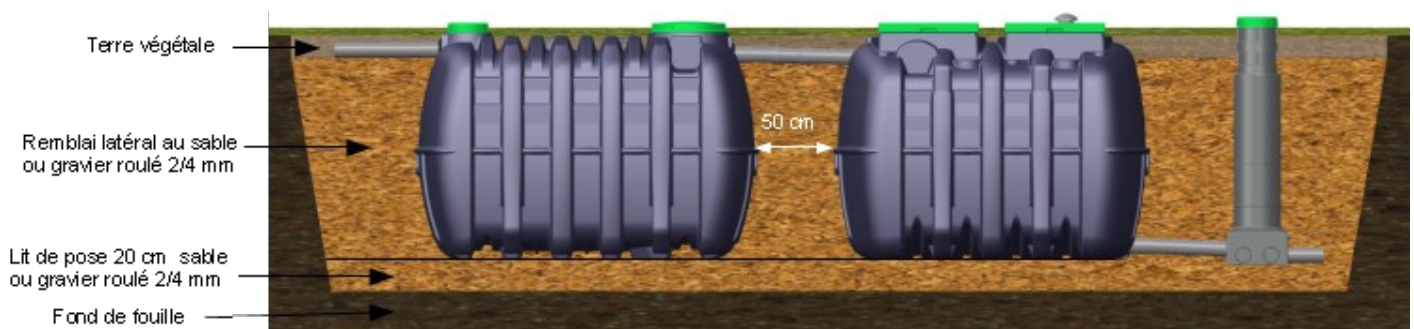
Les cuves doivent être enterrées conformément à la norme EN 12566-3+A1+A2.

Dans le cas d'une profondeur de fouille supérieure à 1,30 m, les modalités de protection des opérateurs doit se faire conformément à la réglementation en vigueur.

Le terrassement doit être réalisé de manière à obtenir 0,50 m minimum d'espace tout autour de la cuve.

#### 2.4 Pose en terrain sans nappe phréatique :

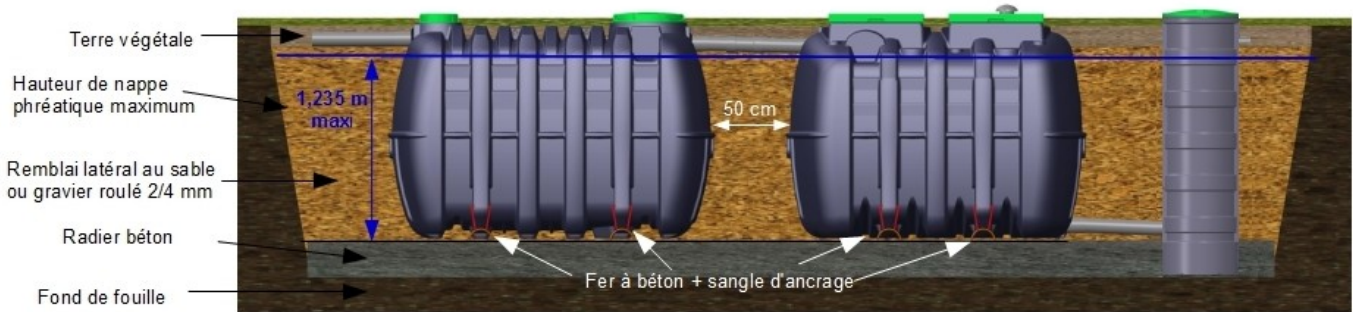
- Recouvrir le fond de la fouille d'un lit de sable (ou de gravillon 2/4 mm) de 20 cm d'épaisseur minimum, parfaitement de niveau et compacté avant de poser les cuves.
- Mettre en place les cuves qui devront être espacées de 50 cm minimum.
- Simultanément, remplir la fosse septique d'eau claire et remblayer avec du sable (ou du gravillon roulé 2/4 mm) jusqu'au fil d'eau d'entrée. Procéder par palier de 50 cm en réalisant un compactage hydraulique. **Le compactage par engin mécanique n'est pas autorisé.**
- Puis terminer le remblayage avec de la terre végétale jusqu'au niveau des couvercles. Le remblai maximum est de 0,30 m avec rehausse en version de fosse septique standard INP IBH, INH et FTE2 (et 0,60 m en version de fosse renforcée INPR, IBR, INR).
- Lors du remblayage, veiller à laisser accessibles les couvercles situés sur le dessus de la station, afin d'avoir accès à l'intérieur de la cuve pour les opérations de maintenance.



#### 2.5 Pose en terrain avec nappe phréatique :

- Pendant les travaux, maintenir la nappe sous le niveau du radier.
- Disposer un géotextile sur toute la périphérie de la fouille.
- Réaliser un radier ferrailé avec mise en place d'un treillis soudé rigide suffisamment résistant. Réaliser un système d'ancrage en acier de 8mm minimum. Ce système, solidaire au treillis pour assurer l'homogénéité de la résistance, sera composé de 4 crochets latéraux par cuve sur lesquels viendront s'arrimer les sangles sans tension excessive. Le fond de fouille sera réalisé avec du sable stabilisé dosé en ciment à 250 kg/m<sup>3</sup> minimum, parfaitement de niveau et compacté, de 20 cm minimum d'épaisseur. Les caractéristiques du radier (dimensions, épaisseur, ferrailage...) doivent être déterminées par un bureau d'études afin de répondre aux contraintes auxquelles il est destiné.
- Mettre en place les cuves qui devront être espacées de 50 cm, installer les sangles d'ancrages au travers des pontages prévus à cet effet.
- Installer un piézomètre (tube PVC diamètre 315 mm) pour mesurer le niveau de la nappe, et permettant de la rabattre si nécessaire pendant les opérations de vidange.

- Simultanément, remplir la fosse septique d'eau claire et remblayer avec du sable (ou du gravillon roulé 2/4 mm) jusqu'au fil d'eau d'entrée. Procéder par palier de 50 cm en réalisant un compactage hydraulique. **Le compactage par engin mécanique n'est pas autorisé.**
- Remblayer avec du sable (ou du gravillon roulé 2/4 mm) jusqu'au fil d'eau d'entrée, puis terminer le remblayage avec de la terre végétale jusqu'au niveau des couvercles. Le remblai maximum sans dalle de reprise des charges est de 0,6 m.
- Lors du remblayage, veiller à laisser accessibles les couvercles situés sur le dessus de la station, afin d'avoir accès à l'intérieur des cuves pour les opérations de maintenance.



Pose avec poste de relevage pour sortie haute

## 2.6 Pose de plusieurs massifs en parallèle.

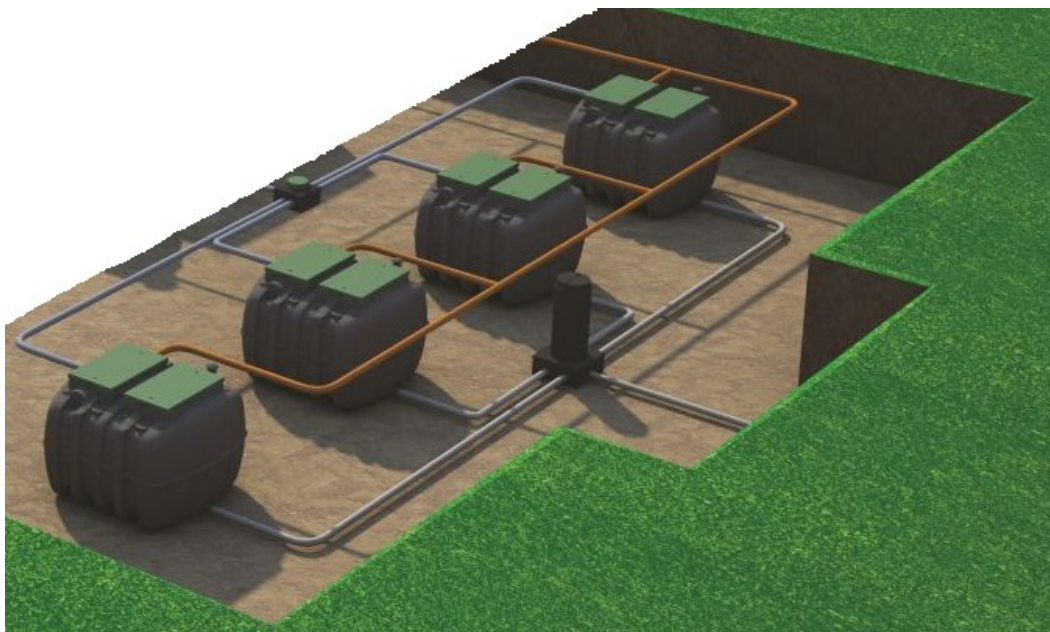
Lors de la pose de plusieurs massifs en parallèle, il faut réaliser deux fouilles indépendantes une pour la fosse et une pour les massifs.

Pour les filières 10 et 12 EH, une boîte de répartition REP2/04/04 devra être utilisée afin de répartir le débit en 2 flux identiques.

Pour les filières 15, 18 et 20 EH, une boîte de répartition REP2/04/04 précédée d'un auget AF2/6016/055 devra être utilisée afin de répartir le débit en 3 ou 4 flux identiques selon le nombre de massif à installer.

La boîte de répartition et l'auget devront être posés parfaitement de niveau sur un lit de sable stabilisé ( $250 \text{ kg/m}^3$ ) de 20 cm minimum. Seules les sorties latérales de la boîte de répartition devront être utilisées.

Pour la pose des massifs, se référer aux notices de pose précédemment décrites et voir schéma page 6.



## 2.7 Pose en terrain difficile

Il est impératif de respecter les modalités de mise en œuvre particulière dans les situations suivantes :

### Sol imperméable :

Consulter un bureau d'étude spécialisé qui définira le type d'évacuation à mettre en œuvre (infiltration si possible, sinon rejet vers milieu hydraulique superficiel avec autorisation).

### Sol instable et/ou limoneux :

Dans le cas d'implantation dans un terrain instable et/ou limoneux, il y a lieu de réaliser le remblai latéral au sable stabilisé à 200kg/m<sup>3</sup>.

### Zone inondable :

La gamme Bionut n'est pas conçue pour être installée en zone inondable.

### Terrain en pente (> 5%) :

Il est nécessaire d'éviter une installation dans un point bas du terrain, ou le cas échéant de prévoir la pose d'un drainage en amont de la cuve afin d'évacuer les eaux de ruissellement. Par ailleurs, il faudra veiller à poser la cuve parfaitement de niveau.

En fonction de la nature du sol, il peut être nécessaire de réaliser un mur de soutènement.

### Passage et stationnement de véhicules, aires de stockage :

En cas de passage de véhicule sur ou à proximité de la cuve ou en cas de charge statique, il conviendra de réaliser une dalle de répartition des charges en béton fortement armé reposant sur le terrain naturel, avec des tampons hydraulique adaptés.

### **Remarque :**

Dans les cas précités, où il y a nécessité de réaliser un mur de soutènement, et/ou une dalle d'ancrage ou de répartition des charges, une étude complète devra être réalisée afin de définir les caractéristiques techniques de ces ouvrages (dimensions, composition, structure, etc...). Cette étude devra prendre en compte les facteurs externes (présence de nappe phréatique, la nature du sol, la poussée latérale, etc...) et devra être réalisée par un bureau d'études spécialisé.

## 2.8 Réalisation des raccordements hydrauliques

Le filtre compact est livré "prêt à poser", l'ensemble des équipements, y compris le réseau de distribution, étant installé dans nos usines.

Les cuves sont livrées prêtes à être raccordées avec du tube PVC DN100. Ces raccordements sont effectués par l'entreprise responsable de la pose en suivant les instructions décrites dans ce guide.

La canalisation d'arrivée et de sortie des effluents doit présenter une pente de 2% à 4% (attention : tenir compte du tassement du terrain).

## 2.9 Modes d'alimentation des eaux usées et d'évacuation des effluents

L'arrivée des eaux usées est assurée par une canalisation en tube PVC DN100. L'effluent circule dans la fosse puis dans le filtre compact de façon gravitaire.

L'évacuation des eaux traitées peut se faire gravitairement ou bien à l'aide d'un poste de relevage. Dans tous les cas, l'évacuation finale doit être réalisée conformément à l'arrêté du 07 septembre 2009 modifié.

## 2.10 Dispositif de ventilation

Naturellement, la décomposition et la digestion de la matière organique dans la fosse septique produit des gaz (méthane et H<sub>2</sub>S). Ces gaz doivent être extraits par la mise en place de la canalisation de ventilation secondaire.

Les filtres compacts sont des dispositifs de traitement dans lesquels les bactéries développées fonctionnent en aérobiose. Il est donc nécessaire que l'air soit renouvelé par une ventilation d'amenée d'air.

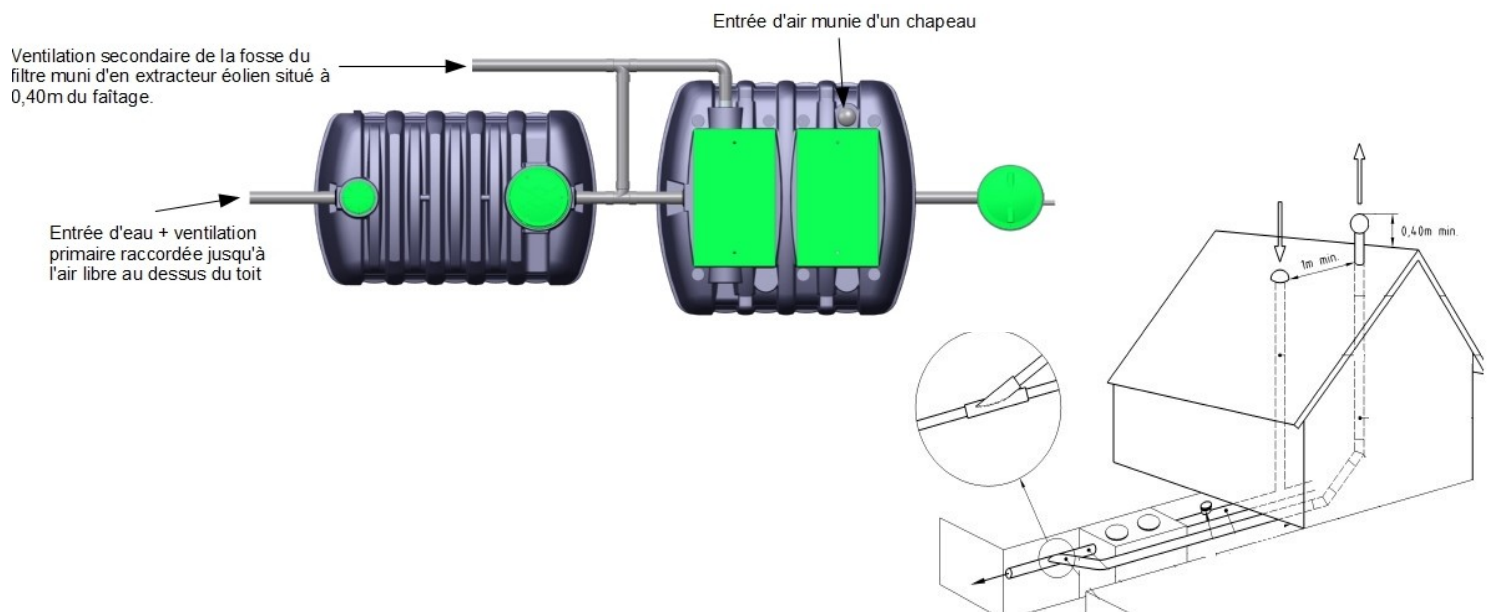
L'entrée d'air et l'extraction des gaz de fermentation doivent être conformes au NF DTU 64.1 et à l'arrêté du 7 septembre 2009.

L'entrée d'air dans la fosse septique est assurée par la canalisation de chute des eaux usées en ventilation primaire dans son diamètre (100 mm minimum) jusqu'à l'air libre et au-dessus des locaux habités.

Les gaz de fermentation doivent être évacués par un système de ventilation muni d'un extracteur statique ou éolien situé à 0,40m au-dessus du faitage et à au moins 1m de tout ouvrant et toute autre ventilation. Le tuyau de ventilation doit être au minimum DN100.

Le raccordement de la ventilation haute du filtre compact doit être fait sur la ventilation secondaire de la fosse.

L'amenée d'air frais se fait par un tuyau DN100 muni d'un chapeau situé au niveau du sol qui doit rester au-dessus du filtre et sans éléments gênants l'arrivée d'air.

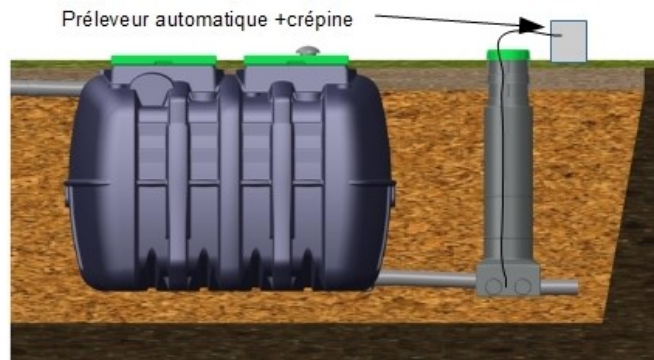


## 2.11 Dispositif de prélèvement d'échantillon.

Le prélèvement des échantillons (prélèvement ponctuel ou bilan 24h dans le cas de contrôle réglementaire) doit se faire dans le regard de prélèvement de la filière ou dans le poste de relevage en aval de la filière. La mise en place de prélèvement 24 h doit être réalisé par un professionnel.

Mise en place d'un prélèvement 24h :

- Installer un préleveur automatique à proximité immédiate du regard (< 2 m),
- Plonger la crépine du préleveur dans le regard de prélèvement ou le poste, (attention la crépine d'aspiration ne doit pas être au fond du regard ni en surface de l'eau).



Lors de la mise en place du prélèvement, le port des EPI (équipements individuels de protection) doit être respecté afin d'éviter tout contact avec les eaux usées.

## 2.12 Informations relatives à la sécurité

Pour garantir le comportement structurel des cuves, il est impératif de respecter les conditions de mise en œuvre.

**Sécurité de l'installation** : Sans dalle de répartition des charges, la cuve résiste à une charge piétonnière de 2,5kN/m<sup>2</sup>. Cette résistance a été validée lors des essais de marquage CE.

Cependant, le dispositif ne doit pas être installé sur une zone de passage piétonnier.

**Sécurité des personnes** : Les couvercles d'accès sont fermés et verrouillés grâce à une clef. Leurs épaisseurs de 60 mm ainsi que leurs nervures permet de supporter une charge piétonnière équivalente à 2,5 kN/m<sup>2</sup>.

Lors de la réalisation de la fouille, la protection des opérateurs doit se faire conformément à la réglementation nationale et notamment le port des EPI (équipements individuels de protection) doit être respecté afin d'éviter tout contact avec les eaux usées.

Liste non exhaustive des EPI pouvant être utilisés :

- gants de protection
- chaussures de protection
- lunettes de protection

La fosse et le filtre compact étant des cuves fermées par des tampons verrouillables, tout risques de contact accidentel avec les eaux est évité. De plus, le filtre étant insaturé en eau et aéré, il permet d'éviter le risque de stagnation d'eau et la prolifération de maladies vectorielles.

## 2.13 Mise en service de la filière BIONUT :

La mise en service de la filière est réalisable à l'issue des étapes suivantes :

- cuves posées et remblayées (chapitre 2.3 à 2.6)
- raccordement hydraulique réalisé (chapitre 2.7)
- mise en eau de la fosse septique réalisée
- pose des rehausses et couvercles réalisés
- ventilations raccordées (chapitre 2.8)

En cas de maison fonctionnant en intermittence, l'utilisation et la mise en place de Bionut ne nécessite aucun réglage supplémentaire.

La mise en service est une opération importante pour valider le bon fonctionnement de l'installation. Elle peut être réalisée par l'utilisateur et/ou un professionnel qualifié.

**SIMOP propose une assistance sur chantier gratuite à la mise en service afin de garantir à l'utilisateur un fonctionnement optimal de sa filière.**

La société ASSISTEAUX est agréée par SIMOP pour assurer l'assistance à la mise en service de cette filière.

Environnement de la filière :

	Oui	Non
La filière ne se situe pas dans une zone inondable et aucune eau de ruissellement ne peut se déverser dans la filière	<input type="checkbox"/>	<input type="checkbox"/>
Les sols naturels ou reconstitué à proximité (3 m) ne peuvent entraîner de surcharge sur la filière	<input type="checkbox"/>	<input type="checkbox"/>

Raccordements hydrauliques :

Tous les raccordement hydrauliques extérieurs aux cuves sont réalisés par des tuyaux d'évacuation DN 100 minimum	<input type="checkbox"/>	<input type="checkbox"/>
Il n'existe pas de contre pente sur les tuyaux de raccordement, en amont, entre la fosse et le filtre et en aval de la filière.	<input type="checkbox"/>	<input type="checkbox"/>
Le regard de répartition, le cas échéant, est posé parfaitement de niveau. L'auget de répartition, le cas échéant (filière 15, 18, 20 EH), est posé parfaitement de niveau.	<input type="checkbox"/> <input type="checkbox"/>	<input type="checkbox"/> <input type="checkbox"/>
Fonctionnement de l'auget du filtre : - ouvrir le couvercle du compartiment auget - vérifier visuellement que la partie mobile de l'auget soit complète (tête + flexible) et fixé à la cuve. - mettre en eau le compartiment auget - l'auget se déclenche quand l'eau arrive en partie haute du compartiment. - l'auget se remet en flottaison automatiquement en fin de chasse	<input type="checkbox"/> <input type="checkbox"/> <input type="checkbox"/> <input type="checkbox"/> <input type="checkbox"/>	<input type="checkbox"/> <input type="checkbox"/> <input type="checkbox"/> <input type="checkbox"/> <input type="checkbox"/>
Fonctionnement de la répartition de l'effluent : -Ouvrir le couvercle du compartiment filtre -Le massif de traitement est horizontal et le réseau de distribution est situé au-dessus (le transport n'a pas impacté le bon montage du produit ) - Mettre en eau le compartiment auget - Au déclenchement de l'auget, l'effluent s'écoule sur la totalité des rampes	<input type="checkbox"/> <input type="checkbox"/> <input type="checkbox"/> <input type="checkbox"/>	<input type="checkbox"/> <input type="checkbox"/> <input type="checkbox"/> <input type="checkbox"/>
Présence d'un regard de prélèvement ou d'un poste de relevage en aval de la filière	<input type="checkbox"/>	<input type="checkbox"/>

Raccordement des ventilations

Tous les ventilation raccordées aux cuves sont réalisé par des tuyaux d'évacuation DN 100 minimum	<input type="checkbox"/>	<input type="checkbox"/>
La ventilation primaire est raccordée par la canalisation de chute des eaux usées jusqu' à l'air libre et au dessus des locaux habités	<input type="checkbox"/>	<input type="checkbox"/>
La ventilation secondaire est reliée au filtre, à la canalisation entre la fausse et le filtre, puis remontée au dessus du faitage (0,4 m) et muni d'un extracteur statique ou éolien (cf NFDTU64.1)	<input type="checkbox"/>	<input type="checkbox"/>

Accessibilité

L'ensemble des couvercles sont : - accessibles - verrouillables	<input type="checkbox"/> <input type="checkbox"/>	<input type="checkbox"/> <input type="checkbox"/>
En cas de présence de dalle de reprise des charges les tampons hydraulique donnent un accès suffisant à l'ensemble des compartiments	<input type="checkbox"/>	<input type="checkbox"/>



## Information au propriétaire

A l'issue de cette mise en service, le propriétaire de l'installation a reçu et pris connaissance de :		
- guide l'utilisateur	<input type="checkbox"/>	<input type="checkbox"/>
- manuel d'entretien de l'installation	<input type="checkbox"/>	<input type="checkbox"/>
- Carte de garantie à renvoyer au fabricant par courrier (lettre T) ou enregistrement internet.	<input type="checkbox"/>	<input type="checkbox"/>

## 3 Entretien et Maintenance :

### 3.1 Généralités

Conformément à la réglementation, l'utilisateur doit s'assurer du bon entretien et du bon fonctionnement du dispositif de traitement. Pour cela il doit suivre les préconisations de ce guide d'utilisation.

Simop conseille fortement de souscrire un contrat d'entretien annuel auprès d'une société spécialisée et agréée par Simop pour la maintenance et l'entretien de ses filières.

La société ASSISTEAUX peut intervenir sur l'ensemble du territoire et est agréée par SIMOP pour assurer l'entretien et la maintenance de ses dispositifs. Voir modèle de contrat et rapport d'intervention en annexe. Le contrat prévoit une visite annuelle. Quelques semaines avant la visite de l'année suivante, la société d'entretien prend contact avec le particulier pour lui proposer la reconduction annuelle du contrat. Le particulier demeure le seul décideur.

Si vous décidez de ne pas souscrire d'entretien auprès d'une société agréée par SIMOP, les prescriptions d'entretien et le tableau de suivi de votre installation devront impérativement être complétés par votre prestataire ou vous même.

**Les opérations d'entretien doivent être effectuées une fois par an au minimum. Chaque intervention doit être enregistrée dans le manuel d'entretien de votre filtre Bionut et/ou faire objet d'un rapport d'intervention.**

### 3.2 Prescriptions d'entretien

Pour toutes opérations d'entretien réalisées sur la filière Bionut, veillez à respecter les précautions sanitaire et de sécurité suivantes :

- Port de gants de protection obligatoire,
- Port de vêtement adapté ( manche courte, et short/bermuda sont à proscrire).

Dans le cadre de l'entretien annuel d'une filière Bionut, les opérations suivantes doivent être réalisées, soit par votre prestataire soit par vous même :

- Inspecter des boites de branchements en entrée/sortie et les nettoyer si nécessaire.
- Contrôler les verrous et ouverture de tous les tampons.
- Mesurer la hauteur de la croûte à la surface de la fosse et la hauteur de boue à partir du fond de la fosse. Reporter ces valeurs dans le carnet d'exploitation.
- Nettoyer le préfiltre de la fosse septique (faire pivoter d'un quart de tour pour sortir la cartouche filtrante). Remettre en place la cartouche filtrante puis faire pivoter d'un quart de tour pour le verrouiller.
- Nettoyer le compartiment de l'auget, y compris les pièces mobiles. Vérifier son basculement et l'alimentation homogène de la rampe. Remplacer le flexible de l'auget.
- Scarifier la surface du filtre (râteau), si le dépôt constitue une surface importante (il ne doit pas se former un film sur l'ensemble de la surface du filtre composé de noisettes).
- Vérifier le bon fonctionnement de la ventilation (passage d'air libre).
- Retirer le chapeau de ventilation basse et rincer le tuyau de collecte inférieur en versant environ 10 litres d'eau propre avec un récipient adapté.

### 3.3 Fréquence de vidange

La production de boue relevée lors des essais de marquage CE (sur plateforme) pour la Bionut 6EH était de 783 litres soit une production de 0,15 m<sup>3</sup>/an/EH avec une charge organique de 0,302 kgO<sub>2</sub>/j et une concentration moyenne de 9,78 g/l.

Les instances chargées de délivrer l'agrément ministériel pour la conformité des filières agréées, imposent la vidange lorsque la hauteur de boue dans la fosse 50% du volume utile.

Dans la réalité, selon notre expérience de fabricant de fosse depuis plus de 30 ans, la fréquence moyenne de vidange constatée est proche de 4 ans.

### 3.4 Modalité de vidange

Les boues de vidange de la fosse septique seront prises en charge par le vidangeur agréé selon les termes de l'arrêté du 07 septembre 2009 modifié. Il établira alors un bordereau de suivi des matières de vidange en trois parties pour le propriétaire de l'installation, le responsable de la filière d'élimination et le vidangeur agréé. Ces bordereaux de suivi devront être signés et conservés par chacune des trois parties.

Dans le cas d'une vidange avec présence de nappe phréatique, il est nécessaire de rabattre la nappe avec une pompe vide cave au niveau du fond de piézomètre afin de limiter les risques de déformation de la cuve. Le pompage de la nappe doit être effectué avant la vidange et être maintenu pendant toute l'opération de vidange jusqu'à la remise à niveau de la fosse ou du remplacement ou du remplacement de la filière.

Le véhicule de vidange doit se stationner à 5 mètres minimum de la fosse.

**Il est essentiel de remplir la fosse après la vidange.**

Volume de vidange de fosse :

Référence	Gamme BIONUT							
	BIONUT6050/05	BIONUT6050/06	BIONUT6050/06	BIONUT6050/10	BIONUT6050/12	BIONUT6050/15	BIONUT6050/18	BIONUT6050/20
Volume de fosse	3	3	4	5	6	8	10	10
Volume de vidange	1,5	1,5	2	2,5	3	4	5	5

### 3.5 Renouvellement des pièces d'usures

Pour ne pas nuire à la fiabilité des performances du dispositif, il est important de faire remplacer les composants par une personne qualifiée.

Durée de vie des composants :

Élément	Durée de vie	Actions à mener
Tête d'auget	15 ans	Remplacement et fixation de la tête d'auget de manière horizontale
Flexible d'auget	1 ans	Remplacement du flexible
Coquilles de noisette	10 ans	Pompage par vidangeur agréé
Sac de média ETC	10 ans	Remplacement lors du changement de média filtrant
Géogrille*	10 ans	Remplacement lors du changement de média filtrant
Cuve	>> 25 ans	-
Répartiteur	>> 25 ans	-
Auget de répartition	Cuve >>25 ans Flexible 1 an	Remplacement du flexible

\* En polypropylène, cette géogrille permettant uniquement de séparer les différentes couches du massif de traitement ne subit aucune dégradation dans le temps.

Délai de fourniture pour le remplacement des pièces :

Les pièces détachées sont disponibles chez nos distributeurs sous 5 jours ouvrables.

### **3.5.1 Prévention du colmatage du filtre et remplacement du média filtrant**

Le respect des conditions de pose, des consignes d'entretien et des conditions normales d'utilisation permet un fonctionnement pérenne de la filière.

Si malgré toutes ces précautions un colmatage survenait, veuillez contacter notre service après vente qui analysera d'abord les causes de ce colmatage et procédera au renouvellement du média filtrant au besoin.

Le remplacement des coquilles de noisettes se fait après une période de fonctionnement estimée à 10 ans dans les conditions d'utilisation à charge nominale. Ce délai peut être plus important notamment dans les cas de sous charges ou d'utilisation par intermittence.

Le massif filtrant est pompé par un vidangeur agréé. À mi hauteur les sacs de média intermédiaires devront être enlevés à l'aide d'un crochet par le technicien présent.

Les coquilles de noisettes seront ensuite valorisées par le vidangeur vers un centre de compostage agréé.

La cuve devra être nettoyée au jet. Le media neuf sera mis en place par le technicien.

### **3.6 Service après-vente pour les pièces**

La fourniture des pièces détachées est effectuée par le fabricant, l'installateur ou la société chargée de l'entretien de la filière, et ce pendant la période de garantie ou non.

#### **Contact SAV SIMOP (fabricant) :**

Simop  
10, rue Richedoux  
50480 Sainte-Mère-Eglise  
Tél : 02 33 95 88 00  
e-mail: [simop@simop.fr](mailto:simop@simop.fr)

### **3.7 Bonnes pratiques pour un bon fonctionnement**

La conception du produit a été faite pour vous garantir un fonctionnement optimal pendant toute la durée de vie du produit dans la mesure où nos prescriptions de pose, d'entretien et d'utilisation ont été scrupuleusement respectées.

Il existe des indicateurs permettant de déceler un éventuel dysfonctionnement :

- écoulement lent des eaux usées à l'intérieur du bâtiment,
- forte odeur perceptible autour du filtre,
- mauvaise qualité de l'eau en sortie...

Dans ces cas, les premières actions correctives à entreprendre sont :

- l'inspection des boîtes de branchement et la vérification du bon écoulement en entrée/sortie,
- le nettoyage du préfiltre,
- le nettoyage de l'auget,
- Vérifier le fonctionnement des ventilations et de l'amenée d'air.

Si malgré ces contrôles un problème d'écoulement persistait, il est essentiel de vérifier la qualité de la pose. En effet, un dispositif qui ne respecterait pas nos conditions de pose entraînerait un dysfonctionnement hydraulique.

Durant la procédure d'essais, conformément à l'annexe ZA de la norme EN 12566-3+A2 qui a durée 10 mois pour BIONUT6050/06, aucun dysfonctionnement n'a été constaté.

## 4 Fiabilité du matériel

### 4.1 Garanties

Simop garantit que les dispositifs de la gamme Bionut permettent de traiter les eaux usées domestiques conformément aux exigences réglementaires en vigueur au moment de leur installation.

Ces performances sont garanties dans les conditions normales d'utilisation, d'entretien et de maintenance conformément aux prescriptions de ce guide d'utilisation.

La cuverie est garantie 10 ans, si les conditions de pose et d'installation ont été respectées.

Les autres éléments sont garantis en fonction de leur durée de vie (voir tableau 3.5)

La période de garantie débute le jour de l'installation chez l'utilisateur.

La garantie n'est pas tributaire de l'existence d'un contrat d'entretien ou non.

### 4.2 Description du processus de traçabilité des dispositifs et des composants de l'installation.

Le contrôle de production en usine est conforme aux exigences de la NF EN 12566-3+A2:2013.

Le système de management de la qualité SIMOP est certifié ISO 9001 : 2008.

A chaque filière BIONUT est associé un N° de série. A ce numéro sont attachées les informations suivantes :

- N° de série de chaque cuve composant la filière
- N° BL (bon de livraison)
- Date du BL
- N° de CV (commande de vente)
- les nom et adresse du client Simop

Les informations suivantes sont rattachées aux numéros de série des cuves produites :

- Ordre de fabrication
- Date de fabrication
- Identité du monteur
- N° de lot de matière : PEHD, et son certificat d'analyse
- N° de lot matière : coquilles de noisettes (auquel est attaché : l'année de récolte, la date de fabrication et le N° de bigbag)
- N° de lot de fabrication de l'auget
- N° de lot de fabrication de la rampe
- Fiche de contrôle de production en usine

Des contrôles qualitatifs et quantitatifs sur fabrication sont réalisés pour s'assurer de la conformité des produits au départ.

### 4.3 Coût de l'installation sur 15 ans

Les coûts sont établis dans des conditions normales d'installation et d'utilisation.

#### Informations données à titre indicatif

A capacité nominale équivalente, les coûts des modèles 6052 et 6053 sont identiques aux coûts des modèles 6050 et 6051.

CAPACITE EH	REFERENCE	INVESTISSEMENT TOTAL	MAINTENANCE ANNUELLE	Fréquence de vidange estimée (mois)	VIDANGE DES BOUES	COUT ANNUEL hors contrat	CONTRAT	COUT ANNUEL avec contrat	COUT TOTAL SUR 15 ANS hors contrat (TTC)	COUT TOTAL SUR 15 ANS avec contrat (TTC)
5	BIONUT6050/05	5411	75	24	70	145	150	295	7586	9836
5	BIONUT6050/05-1	5384	75	24	70	145	150	295	7559	9809
6	BIONUT6050/06	5663	85	20	80	165	150	315	8138	10388
6	BIONUT6050/06-1	5637	85	20	80	165	150	315	8112	10362
10	BIONUT6050/10	9900	112	20	105	217	225	442	13155	16530
12	BIONUT6050/12	10646	112	19	130	242	225	467	14276	17651
15	BIONUT6050/15	14882	130	21	140	270	225	495	18932	22307
18	BIONUT6050/18	16118	130	20	175	305	300	605	20693	25193
20	BIONUT6050/20	20690	140	18	180	320	325	645	25490	30365
5	BIONUT6051/05	5640	75	24	70	145	150	295	7815	10065
5	BIONUT601/05-1	5654	75	24	70	145	150	295	7829	10079
6	BIONUT6051/06	5893	85	20	85	170	150	320	8443	10693
6	BIONUT6051/06-1	5906	85	20	85	170	150	320	8456	10706
10	BIONUT6051/10	10182	112	20	105	217	225	442	13437	16812
12	BIONUT6051/12	10997	112	19	130	242	225	467	14627	18002
15	BIONUT6051/15	15430	130	21	140	270	225	495	19480	22855

Les hypothèses de coûts de l'installation sur 15 ans sont les suivantes :

- Le poste de relevage optionnel n'est pas pris en compte dans les hypothèses de calcul.
- L'investissement est un prix estimatif comprenant l'achat du système Bionut (fosse et massif filtrant), le terrassement, la mise en œuvre (sans connexion en amont et en aval) sur une base de travail :
  - 6h de travail pour 5EH      12h de travail pour 15EH
  - 6h de travail pour 6EH      15h de travail pour 18EH
  - 10h de travail pour 10EH    18h de travail pour 20EH
  - 10h de travail pour 12EH
- Les coûts de maintenance annuelle comprennent le remplacement du massif filtrant ainsi que de la géogrid tout les 10 ans, du flexible d'auget tout les ans.

## 5 Informations à compléter :

### Le fabricant :

SIMOP sas  
10, rue richedoux  
50480 Sainte-Mère-Eglise  
Tel : +33 2 33 95 88 00  
Fax : +33 2 33 21 50 75  
Email : [simop@simop.fr](mailto:simop@simop.fr)  
Web : [www.simop.fr](http://www.simop.fr)

### L'installateur :

Nom :

Adresse :

Tél :

Fax :

Email :

Date de fin de l'installation :

Signature et Cachet de l'installateur :

### Référence produit :

Numéro de série du produit :

## 6 Contrat d'entretien et de maintenance



Document à remplir et à retourner  
signé

### CONTRAT DE MAINTENANCE 2015

Client : \_\_\_\_\_ Adresse de l'installation : \_\_\_\_\_  
 \_\_\_\_\_ (à préciser) \_\_\_\_\_  
 \_\_\_\_\_  
 Tél : \_\_\_\_\_  
 Mail : \_\_\_\_\_  
*ci-après dénommé le « client »*

#### Équipement concerné

**FILTRE COMPACT BIONUT**  5 EH  6 EH

#### Maintenance préventive

Une visite par an réalisée durant le mois anniversaire, prestation Hors Fourniture\* ou sur demande du client soit : .....

#### Dépannages (en supplément)

**N° Vert 0 800 000 160**  
APPEL GRATUIT DEPUIS UN POSTE FIXE

#### Conditions financières

Fait en deux exemplaires originaux,

A ....., le .....

Le Client,

Le Contractant,

**Monsieur Jonathan VIENNE**  
**Département Assainissement**

*Faire précéder de la mention manuscrite « lu et approuvé », et apposer le cachet commercial*

*Faire précéder de la mention manuscrite « lu et approuvé », et apposer le cachet commercial*

**Siège social : RN10 – 86510 BRUX – Tél. 05.49.59.01.20. – FAX. 05.49.59.01.90.**

**SAS au capital de 46.000 € – R.C. Poitiers 81 B 151 – Siret 722.051.760 – Code APE 4669B**

# 7 Rapport d'intervention d'entretien

Siège social: Assisteaux  
 1 route de Brux – Chez Foucher  
 86510 BRUX  
 Tél: 05 49 59 01 20  
 Fax: 05 49 59 01 90  
 www.assisteaux.com  
 N° Vert 0 800 000 160

## RAPPORT D'INTERVENTION BIONUT Version V2 -2014



MAINTENANCE       DEPANNAGE       AUTRE  .....

<b>Date :</b>	<b>Nom du technicien :</b>
<b>Nom et adresse du client :</b>	<b>Référence de l'installation :</b>
<b>tél :</b>	<b>Numéro série de l'installation :</b>
<b>E-mail :</b>	<b>Nombre de personnes effectives :</b>
	Type d'exutoire : <input type="checkbox"/> Infiltration <input type="checkbox"/> milieu hydraulique superficiel

HEURE ARRIVEE : ..... HEURE DEPART : .....

		Oui	Non
N°1	- Des eaux provenant d'activités annexes sont elles déversées ? (bar/cuisine/industrie, ruissellement ..) Si oui : .....	<input type="checkbox"/>	<input type="checkbox"/>
N°2	- Présence d'un séparateur de graisse ? <input type="checkbox"/> Vidange nécessaire	<input type="checkbox"/>	<input type="checkbox"/>
N°3	- Bon écoulement général et absence de monté en charge dans les regards amonts et/ou aval	<input type="checkbox"/>	<input type="checkbox"/>
N°4	- Contrôle visuel extérieur de l'installation, tampons de niveaux, .... Observation : .....	<input type="checkbox"/>	<input type="checkbox"/>
N°5	- Tampons fermé verrouillés	<input type="checkbox"/>	<input type="checkbox"/>
N°6	- Absence d'odeurs significatives	<input type="checkbox"/>	<input type="checkbox"/>
N°6	- Inspection et nettoyage des regards amont et aval de la filière :	<input type="checkbox"/>	<input type="checkbox"/>
N°7	- Nettoyage du préfiltre de la fosse	<input type="checkbox"/>	<input type="checkbox"/>
N°8	- Mesure de la hauteur la croute en surface de la fosse : ..... cm	<input type="checkbox"/>	<input type="checkbox"/>
N°9	- Mesure de la hauteur de boues : dans la fosse : ..... cm :	<input type="checkbox"/>	<input type="checkbox"/>
N°10	- Nettoyage du compartiment auget et pièces en mouvement	<input type="checkbox"/>	<input type="checkbox"/>
N°11	- Bon fonctionnement de l'auget	<input type="checkbox"/>	<input type="checkbox"/>
N°12	- Changement du flexible de l'auget	<input type="checkbox"/>	<input type="checkbox"/>
N°13	- Absence de trace de monté en charge dans le filtre	<input type="checkbox"/>	<input type="checkbox"/>
N°14	- Nettoyage du réseau de répartition des éfluent	<input type="checkbox"/>	<input type="checkbox"/>
N°15	- Contrôle de la répartition homogène de l'effluent sur la surface du filtre	<input type="checkbox"/>	<input type="checkbox"/>
N°16	- Nettoyage du drain de collecte	<input type="checkbox"/>	<input type="checkbox"/>
N°17	-Scarification du massif	<input type="checkbox"/>	<input type="checkbox"/>
N°18	- Contrôle général des ventilations	<input type="checkbox"/>	<input type="checkbox"/>

Points de contrôle si présence d'un poste de relevage		Oui	Non
N°1	- Nettoyage de la cuve	<input type="checkbox"/>	<input type="checkbox"/>
N°2	- Nettoyage pompe+ flotteur	<input type="checkbox"/>	<input type="checkbox"/>
N°3	- test demarrage pompe	<input type="checkbox"/>	<input type="checkbox"/>
N°4		<input type="checkbox"/>	<input type="checkbox"/>
N°5	-	<input type="checkbox"/>	<input type="checkbox"/>
N°6		<input type="checkbox"/>	<input type="checkbox"/>

**OBSERVATIONS/NON CONFORMITES**  
 .....  
 .....

**MATERIEL UTILISE A FACTURER**  
 .....  
 .....

**TÂCHES TECHNIQUES A PREVOIR**  
 Vidange des boues de la fosse septique à réaliser avant:  1 mois  3 mois  6 mois  
 Remplacement du massif à prévoir

**Souscription d'un contrat de maintenance afin de reconduire les visites annuelles sur l'installation  Oui  Non**

Le technicien ASSISTEAUX  
 Nom : .....  
 Signature :

**SIMOP**  
 10 Rue Richedoux  
 50480 Sainte-Mère-Eglise  
 Tél:+33(0)2 33 95 88 00 Fax : +33(0)2 33 21 50 75

Le Client  
 Nom : .....  
 Signature :



## 8 Tableau de suivi des extractions de boues

Date de vidange	Société de vidange	N° d'agrément	Nom du vidangeur	Volume des boues extraites	N° d'intervention

### 9 Tableau de suivi des interventions

Date d'intervention	Société de service	Nature des interventions	Observations

## 10 Certificat Qualité :

### 10.1 Certificat ISO 9001 : 2008

# Certificat d'enregistrement



Le Système de Management de la Qualité de la société :

**Groupe F2F - SIMOP**  
**10 Rue Richedou**  
**50480 SAINT-MERE EGLISE**  
**France**

a été audité et approuvé conforme à la norme :

**ISO 9001 version 2008**

Portée de la certification :

**Conception, fabrication et commercialisation de produits et d'équipements pour le traitement de l'eau.**

Numéro d'enregistrement : **2012062878**

Date de certification initiale : **28 septembre 2006**

Date d'émission du certificat : **27 juillet 2012**

Date d'expiration : **31 août 2015**

Pour le Comité de Certification  
Signataire autorisé  
Moody International Certification  
89, rue Damrémont  
75018 Paris - France  
[www.moody-certification.fr](http://www.moody-certification.fr)

ISO 9001 Edition 1 Révision 0

Ce certificat est la propriété de Moody International Certification, à qui il devra être retourné en cas de demande.



# ANNEXE



## LISTE DES SITES CERTIFIÉS DE LA SOCIÉTÉ Groupe F2F - SIMOP

Cette annexe est rattachée au certificat N°2012062878 et ne peut être ni présentée, ni reproduite sans le document auquel elle se rattache.



Sites	Adresses
Site Le Ham SIMOP 50	3, Rue Saint Pierre 50310 Le Ham
Site Montdidier SIMOP 80	ZI La Roseraie 80500 Montdidier
Site Bourg de Péage SIMOP 26	Allée du Dauphiné – Z.I. Sud 26300 Bourg de Péage
Site Bujaraloz SIMOP ESPANA	P.I. Lastra, Monegros Parc B1 50177 Bujaraloz, Espagne
Site Saint Médard d'Eyran SIMOP 33	12 Allée du Bedat 33650 Saint Médard d'Eyran





Annexe Edition 2 Révision 0  
Cette annexe est la propriété de Moody International Certification, à qui elle devra être retournée en cas de demande.

# 11 Certification conformité CE

 15	 EQUIPEMENTS POUR L'ENVIRONNEMENT 50480 Sainte-Mère Église <a href="http://www.simop.fr">www.simop.fr</a>	Déclaration de performance N° : BIONUT6050-A									
		Classe : 3 Certipro organisme notifié N° 1476									
EN 12566-3+A2 : Stations d'épuration des eaux usées domestiques prêtes à l'emploi et/ou assemblées sur site											
Gamme : BIONUT											
Pour le traitement des eaux usées domestiques jusqu'à 50 habitants.											
Matériau :		Polyéthylène rotomoulé									
Modèle: 6050		05	05-1	06	06-1	06-2	10	12	15	18	20
Capacité du traitement : Charge organique journalière (kgDBO5/j) Débit hydraulique journalier (m³/j)		0,3	0,3	0,36	0,36	0,36	0,6	0,72	0,9	1,08	1,2
Comportement structurel (essai dit pit test) Hauteur de remblai autorisée au-dessus de la cuve Hauteur de nappe autorisée depuis la base de la cuve		0,30 m								0,50 m	
Réaction au feu		F									
Dégagement de substances dangereuses		NPD									
Efficacité du traitement :		DCO 85,7 % DBO 96,4 % MES 94,8 % KN 77,8 % P PND									
Étanchéité à l'eau		Conforme ( essai à l'eau)									
Durabilité		Conforme									

 15	 EQUIPEMENTS POUR L'ENVIRONNEMENT 50480 Sainte-Mère Église <a href="http://www.simop.fr">www.simop.fr</a>	Déclaration de performance N° : BIONUT6051-A							
		Classe : 3 Certipro organisme notifié N° 1476							
EN 12566-3+A2 : Stations d'épuration des eaux usées domestiques prêtes à l'emploi et/ou assemblées sur site									
Gamme : BIONUT									
Pour le traitement des eaux usées domestiques jusqu'à 50 habitants.									
Matériau :		Polyéthylène rotomoulé							
Modèle: 6051		05	05-1	06	06-1	06-2	10	12	15
Capacité du traitement : Charge organique journalière (kgDBO5/j) Débit hydraulique journalier (m³/j)		0,3	0,3	0,36	0,36	0,36	0,6	0,72	0,9
Comportement structurel (essai dit pit test) Hauteur de remblai autorisée au-dessus de la cuve Hauteur de nappe autorisée depuis la base de la cuve		0,60 m							
Réaction au feu		F							
Dégagement de substances dangereuses		NPD							
Efficacité du traitement :		DCO 85,7 % DBO 96,4 % MES 94,8 % KN 77,8 % P PND							
Étanchéité à l'eau		Conforme ( essai à l'eau)							
Durabilité		Conforme							

 15	 EQUIPEMENTS POUR L'ENVIRONNEMENT 50480 Sainte-Mère Église <a href="http://www.simop.fr">www.simop.fr</a>	Déclaration de performance N° : BIONUT6052-A						
		Classe : 3 Certipro organisme notifié N° 1476						
EN 12566-3+A2 : Stations d'épuration des eaux usées domestiques prêtes à l'emploi et/ou assemblées sur site								
Gamme : BIONUT								
Pour le traitement des eaux usées domestiques jusqu'à 50 habitants.								
Matériau :		Polyéthylène rotomoulé						
Modèle: 6052		05	06	10	12	15	18	20
Capacité du traitement : Charge organique journalière (kgDBO5/j) Débit hydraulique journalier (m³/j)		0,3	0,36	0,6	0,72	0,9	1,08	1,2
Comportement structurel (essai dit pit test) Hauteur de remblai autorisée au-dessus de la cuve Hauteur de nappe autorisée depuis la base de la cuve		0,30 m						0,50 m
Réaction au feu		F						
Dégagement de substances dangereuses		NPD						
Efficacité du traitement :		DCO 85,7 % DBO 96,4 % MES 94,8 % KN 77,8 % P PND						
Étanchéité à l'eau		Conforme ( essai à l'eau)						
Durabilité		Conforme						

 15	 EQUIPEMENTS POUR L'ENVIRONNEMENT <a href="http://www.simop.fr">www.simop.fr</a>	Déclaration de performance N° : BIONUT6053-A				
		Classe : 3 Certipro Organisme Notifié N° 1476				
EN 12566-3+A2 : Stations d'épuration des eaux usées domestiques prêtes à l'emploi et/ou assemblées sur site						
Gamme : BIONUT						
Pour le traitement des eaux usées domestiques jusqu'à 50 habitants.						
Matériau :		Polyéthylène rotomoulé				
Modèle: 6053		05	06	10	12	15
Capacité du traitement : Charge organique journalière (kgDBO5/j) Débit hydraulique journalier (m³/j)		0,3	0,36	0,6	0,72	0,9
Comportement structurel (essai dit pit test) Hauteur de remblai autorisée au-dessus de la cuve Hauteur de nappe autorisée depuis la base de la cuve		0,60 m				
Réaction au feu		F				
Dégagement de substances dangereuses		NPD				
Efficacité du traitement :		DCO 85,7 % DBO 96,4 % MES 94,8 % KN 77,8 % P PND				
Étanchéité à l'eau		Conforme ( essai à l'eau)				
Durabilité		Conforme				